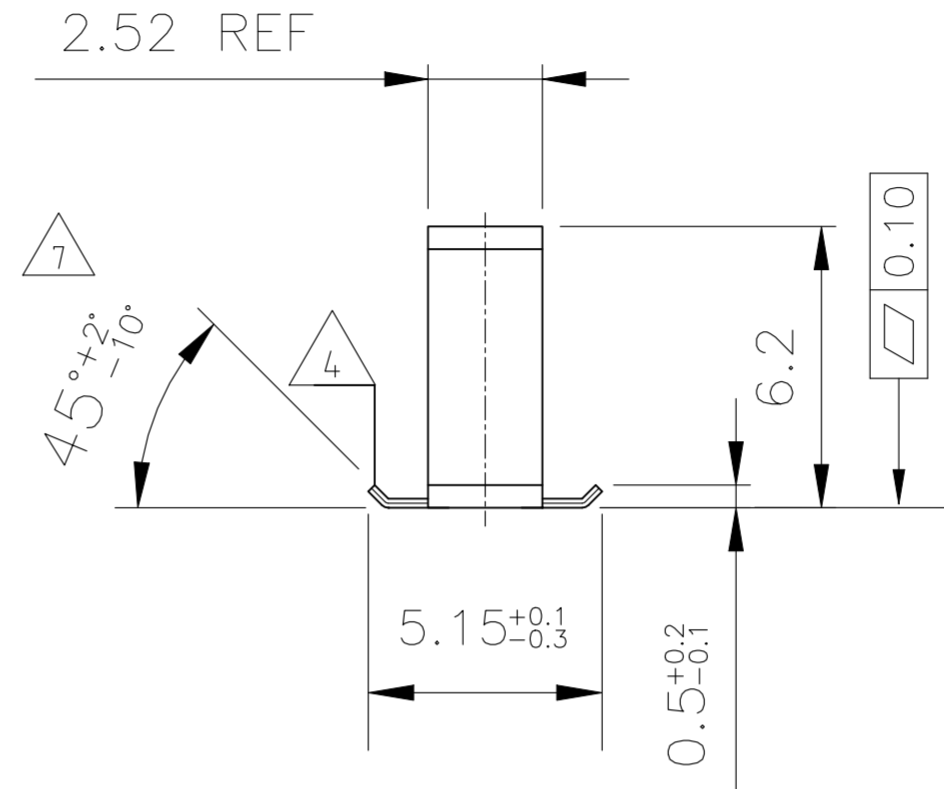
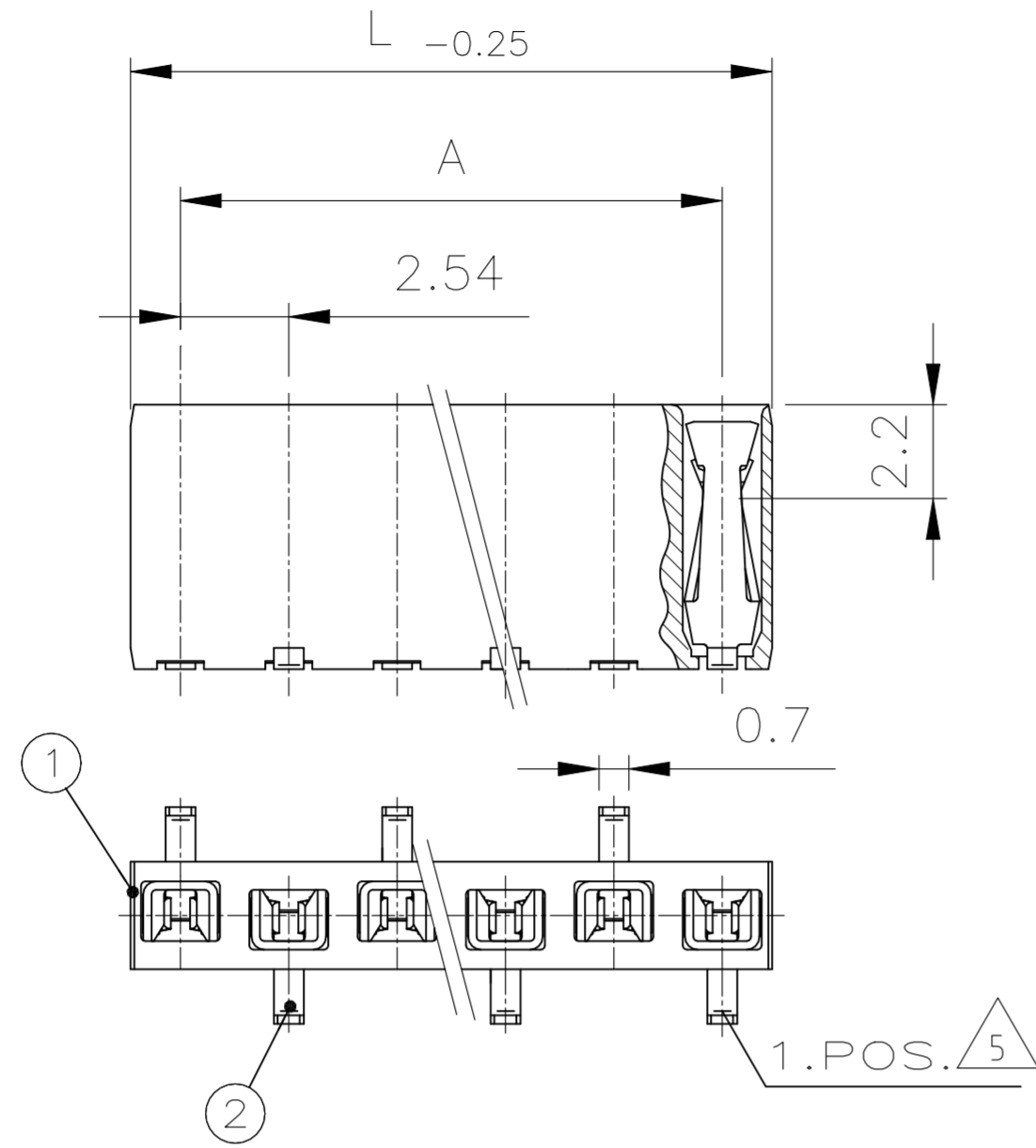
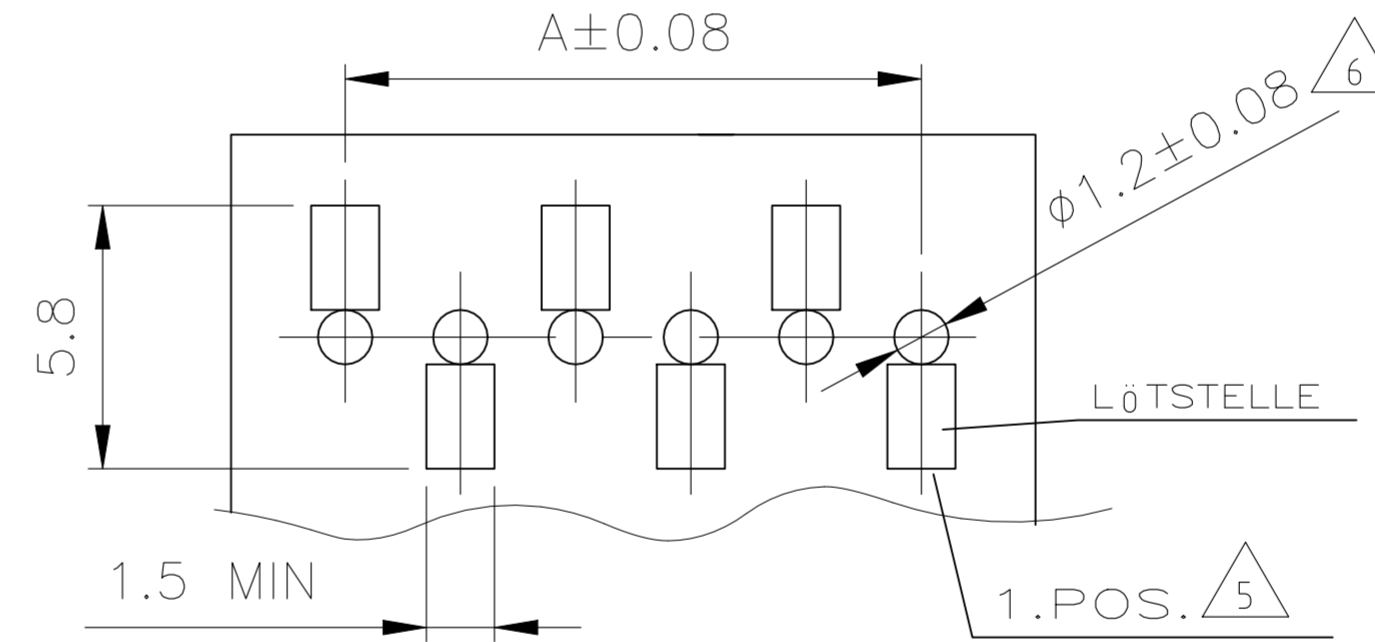


REVISIONS					
ÄNDERUNGEN					
P	LTR	DESCRIPTION	DATE	DWN	APVD
BESCHREIBUNG					
F		RESIN SUPPLIER CHANGE FOR THE HOUSING	15DEC2021	SCB	KJK

Polz.	L <sub>-0.25</sub>	A
-	-	-
-	-	-
3	7.88	5.08
4	10.42	7.62
5	12.96	10.16
6	15.50	12.7
7	18.04	15.24
8	20.58	17.78
9	23.12	20.32
10	25.66	22.86
11	28.20	25.4
12	30.74	27.94



EMPFOHLENES LEITERPLATTEN LAYOUT



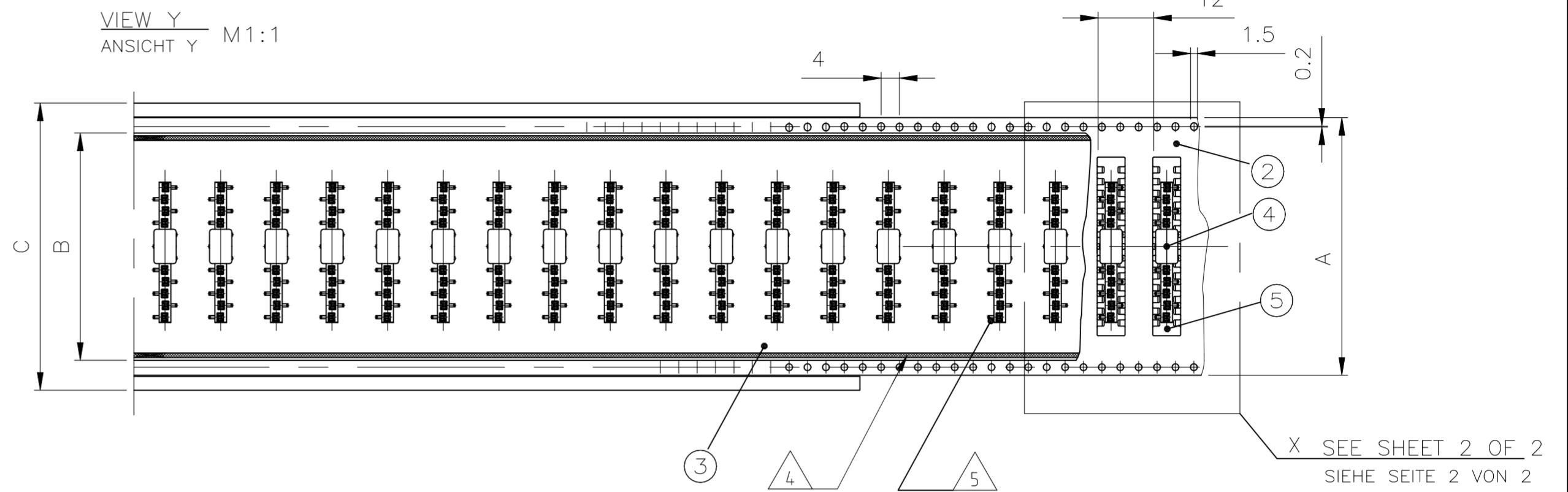
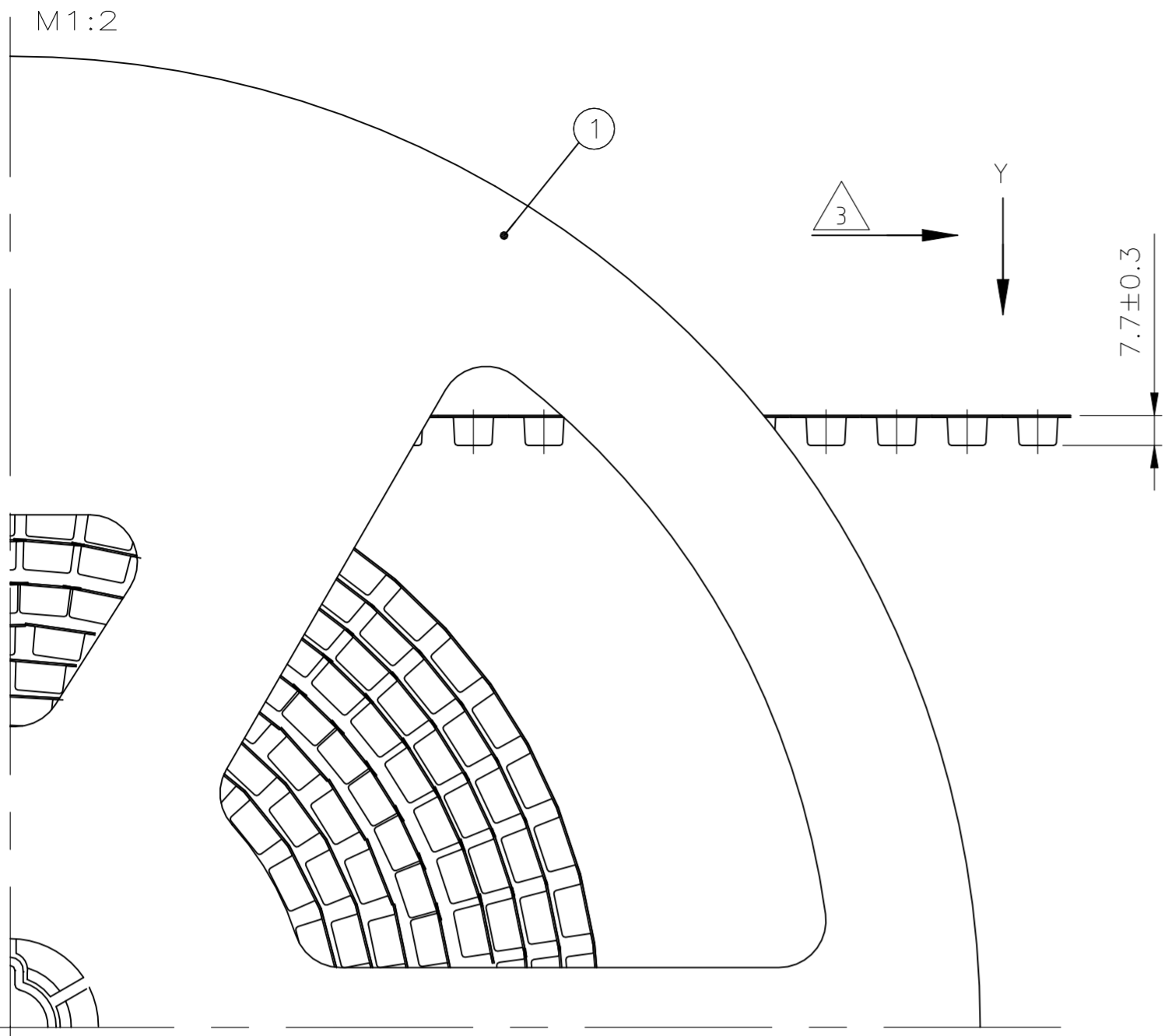
- 1 EDGE CONTACT  
KONTAKTPUNKT
- 2 CONTACT RANGE: 0.8µm GOLD OVER 1.3µm Ni  
SOLDERING RANGE: 2.5µm TIN OVER 1.3µm Ni  
KONTAKTBEREICH: 0.8µm GOLD ÜBER 1.3µm Ni  
LÖTBEREICH: 2.5µm ZINN ÜBER 1.3µm Ni
- 3 CAN BE PLUGGED IN WITH MODU II PINS Ø0.63 OR □0.63 TOP OR BOTTOM ENTRY.  
STECKBAR MIT MODU II STIFTEN Ø0.63 ODER □0.63  
TOP ODER BOTTOM ENTRY.
- 4 PLANE OF SECTION BLANK  
SCHNITTFLÄCHE BLANK
- 5 SITUATION OF THE FIRST CONTACT ATTENTION.  
LAGE DES 1. KONTAKTS BEACHTEN
- 6 ONLY WITH THE BOTTOM ENTRY  
NUR BEI BOTTOM ENTRY
- 7 BEND ANGLE WILL BE 80°±5° WHEN PRODUCED AT DIFFERENT EQUIPMENT  
( SEMI- AUTOMATIC ) DUE TO CAPACITY OR MIX OF LOAD.

-	HV 100 KONTAKT / HV 100 CONTACT	Cu Sn	2
-	HV 100 GEHÄUSE / HV 100 HOUSING	LCP	SCHWARZ / BLACK 1
STÜCK / PIECE	BENENNUNG EINZELTEIL PART DESCRIPTION	WERKSTOFF MATERIAL	OBERFLÄCHE / FARBE SURFACE / COLOR SI No

THIS DRAWING IS A CONTROLLED DOCUMENT. DIESE ZEICHNUNG IST EIN KONTROLLIERTES DOKUMENT.		DWN M. STEIN 24-AUG-98	TE Connectivity Ltd.	
DIMENSIONS: MASSENHEITEN mm		CHK F. REICHARDT 24-AUG-98	NAME	
TOLERANCES, UNLESS OTHERWISE SPECIFIED: ALLGEMEINTOLERANZEN TOL ± 0.2		APVD G. Feldmeier 24-AUG-98	HV100 REC. CONNECTOR, SMD, SINGLE ROW WITH ADAPTER PACKED IN BLISTER BELT	
0 PLC ± - 1 PLC ± - 2 PLC ± - 3 PLC ± - 4 PLC ± - ANGLES / WINKEL ± 3°		PRODUCT SPEC PRODUKTSPEZ 108-19056	SIZE A2	DRAWING NO ZEICHNUNGS-NR. C=1241152
MATERIAL SEE TABLE SIEHE TABELLE		FINISH / OBERFLÄCHE / FARBE SEE TABLE SIEHE TABELLE	WEIGHT GEWICHT -	RESTRICTED TO NUR FÜR -
CUSTOMER DRAWING / KUNDENZEICHNUNG		SCALE MASSTAB 1:2	SHEET BLATT 1 OF 3	REV F

© - TE Connectivity. All Rights Reserved.

REVISIONS				
P	LTR	DESCRIPTION	DATE	APVD
		AENDERUNGEN		
		BESCHREIBUNG		
-	-	SEE SHEET 1	-	-



NOTES:

- ① SEE SHEET 1 OF 3
- ② PACKING: 600 CONNECTORS WITH ADAPTER PER REEL  
7.8m BLISTER PER REEL  
7.8m COVER TAPE
- ③ DIRECTION OF THE TOP OF THE REEL
- ④ COVER TAPE WITH BLISTER BELT WELDED
- ⑤ SOLDER LEGS OF EACH CONNECTOR AS SHOWN IN SHEET 1 OF 3
- ⑥ PACKING ACCORDING DIN/IEC 286 RESPECTIVE EIA 481  
INCLUSIVE DECLARATIONS ABOUT THE FIRST AND LAST RUNNING  
(DIN/IEC 286 PART 3)
- ⑦ PACKING: 700 CONNECTORS WITH ADAPTER PER REEL  
9m BLISTER PER REEL  
9m COVER TAPE PER REEL

BEMERKUNGEN:

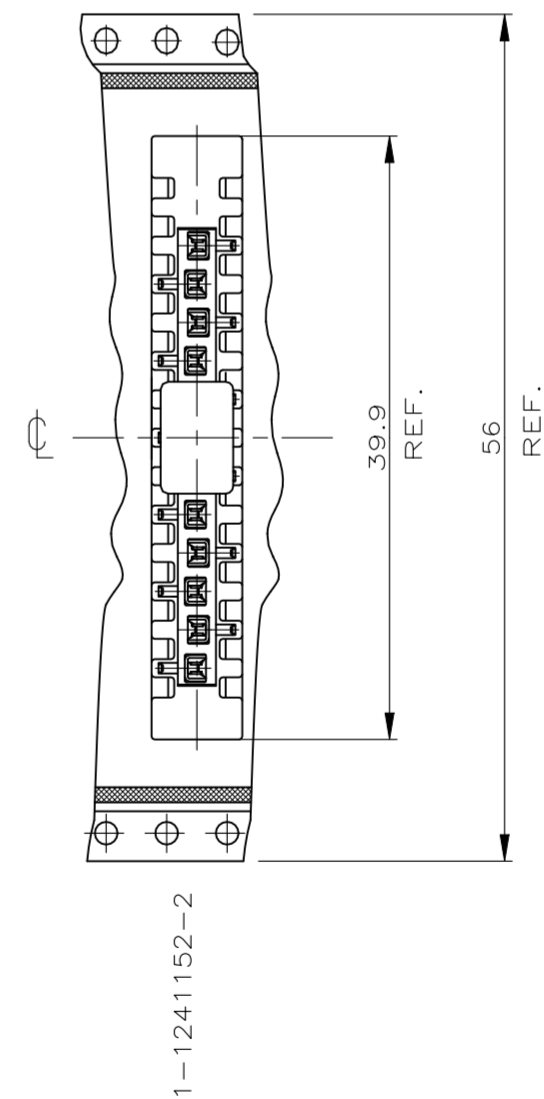
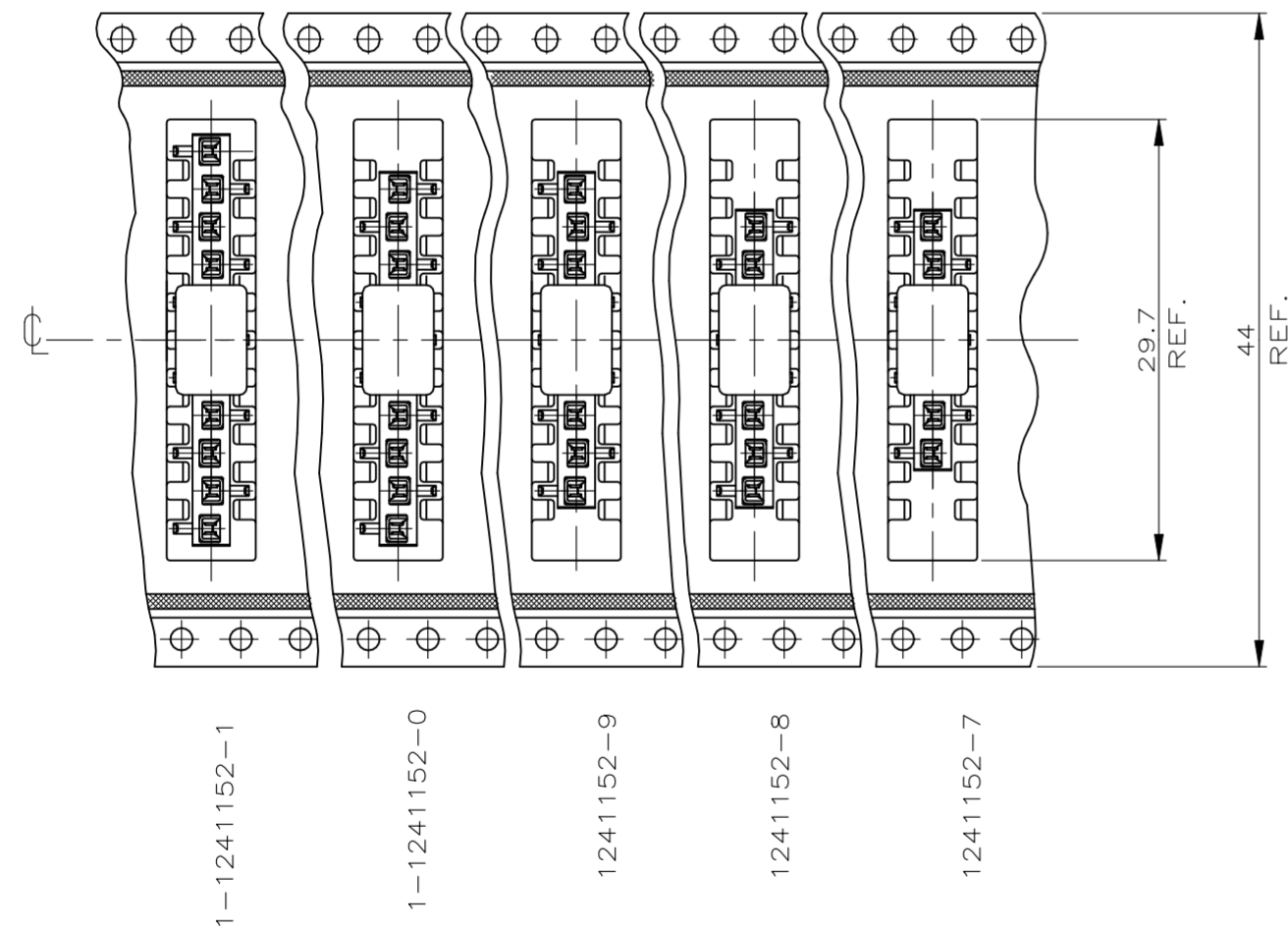
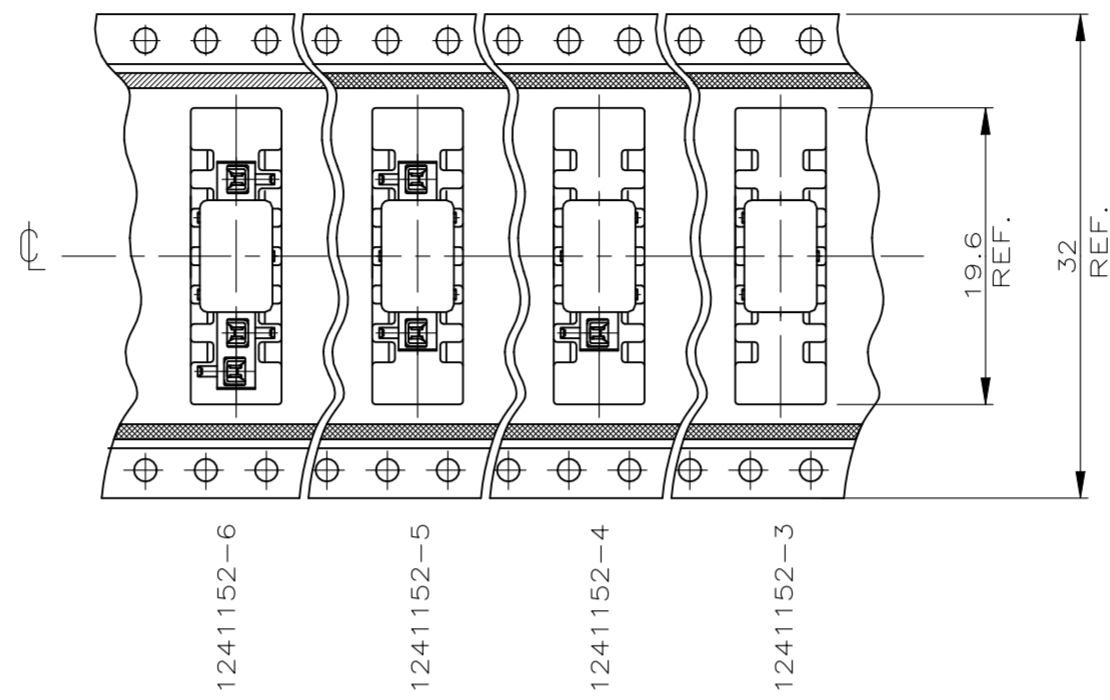
- ① SIEHE BLATT 1 VON 3
- ② VERPACKUNG: 600 BUCHSENSTECKER MIT ADAPTER PRO SPULE  
7.8m BLISTER PRO SPULE  
7.8m ABDECKFOLIE PRO SPULE
- ③ ABWICKELRICHTUNG
- ④ ABDECKFOLIE MIT BLISTERGURT VERSCHWEIßT
- ⑤ LÖTBEINCHEN 1 POS. BEI JEDEM STECKER WIE GEZEICHNET  
IN BLATT 2 VON 3
- ⑥ VERPACKUNG ENTSPRECHEND DIN/IEC 286 BZW. EIA 481  
INKLUSIVE ANGABEN ÜBER DEN VOR- UND NACHLAUF  
(DIN/IEC 286 TEIL 3)
- ⑦ VERPACKUNG: 700 BUCHSENSTECKER MIT ADAPTER PRO SPULE  
9m BLISTER PRO SPULE  
9m ABDECKFOLIE PRO SPULE

1															5	HV100 CONNECTOR ,SMD, 12pos. HV100 BUCHSENSTECKER, SMD, 12pol.		①	①
	1														5	HV100 CONNECTOR ,SMD, 11pos. HV100 BUCHSENSTECKER, SMD, 11pol.		①	①
		1													5	HV100 CONNECTOR ,SMD, 10pos. HV100 BUCHSENSTECKER, SMD, 10pol.		①	①
			1												5	HV100 CONNECTOR ,SMD, 9pos. HV100 BUCHSENSTECKER, SMD, 9pol.		①	①
				1											5	HV100 CONNECTOR ,SMD, 8pos. HV100 BUCHSENSTECKER, SMD, 8pol.		①	①
					1										5	HV100 CONNECTOR ,SMD, 7pos. HV100 BUCHSENSTECKER, SMD, 7pol.		①	①
						1									5	HV100 CONNECTOR ,SMD, 6pos. HV100 BUCHSENSTECKER, SMD, 6pol.		①	①
							1								5	HV100 CONNECTOR ,SMD, 5pos. HV100 BUCHSENSTECKER, SMD, 5pol.		①	①
								1							5	HV100 CONNECTOR ,SMD, 4pos. HV100 BUCHSENSTECKER, SMD, 4pol.		①	①
									1						5	HV100 CONNECTOR ,SMD, 3pos. HV100 BUCHSENSTECKER, SMD, 3pol.		①	①
										1					4	ADAPTER	LCP		BLACK/SCHWARZ
	②														3	COVER TAPE / ABDECKFOLIE B=49.4	PET		TRANSPARENT
		⑦	⑦	⑦	⑦	⑦									3	COVER TAPE / ABDECKFOLIE B=37.4	PET		TRANSPARENT
							⑦	⑦	⑦	⑦					3	COVER TAPE / ABDECKFOLIE B=25.4	PET		TRANSPARENT
															②	BLISTER BELT / BLISTERGURT A=56.0	PS		BLACK
															2	BLISTER BELT / BLISTERGURT A=44.0	PS		BLACK
															2	BLISTER BELT / BLISTERGURT A=32.0	PS		BLACK
															②				
															1	REEL C=62.4	PS		GREY / GRAU
															1	REEL C=50.4	PS		GREY / GRAU
															1	REEL C=38.4	PS		GREY / GRAU
1-2	1-1	1-0	-9	-8	-7	-6	-5	-4	-3	POS.						DESCRIPTION / BENENNUNG		SURFACE / OBERFLAECHE COLOUR / FARBE	MATERIAL

THIS DRAWING IS A CONTROLLED DOCUMENT. DIESE ZEICHNUNG IST EIN KONTROLLIERTES DOKUMENT.		DWN M. STEIN 24-AUG-98	TE Connectivity Ltd.	
DIMENSIONS: MASSENHEITEN mm		CHK F. REICHARDT 24-AUG-98		
TOLERANCES UNLESS OTHERWISE SPECIFIED: ALLGEMEINTOLERANZEN		APVD G. Feldmeier 24-AUG-98		
0 PLC ± 0.2 1 PLC ± 0.1 2 PLC ± 0.1 3 PLC ± - 4 PLC ± - ANGLES / WINKEL ± -		NAME HV100 REC. CONNECTOR, SMD, SINGLE ROW WITH ADAPTER PACKED IN BLISTER BELT	SIZE A2	CAGE CODE 00779
MATERIAL SEE TABLE SIEHE TABELLE		PRODUCT SPEC PRODUKTSPEZ 108-19056	DRAWING NO ZEICHNUNGS-NR. C=1241152	
FINISH / OBERFLAECHE/FARBE SEE TABLE SIEHE TABELLE		APPLICATION SPEC. VERARBEITUNGSSPEZ.	RESTRICTED TO NUR FUER	
		WEIGHT GEWICHT	SCALE MASSTAB 1:2 1:1	
		CUSTOMER DRAWING / KUNDENZEICHNUNG		SHEET BLATT 2 OF VON 3
				REV F

REVISIONS				
P	LTR	DESCRIPTION	DATE	APVD
-	-	SEE SHEET 1	-	-

DETAIL X  
EINZELHEIT X



THIS DRAWING IS A CONTROLLED DOCUMENT. DIESE ZEICHNUNG IST EIN KONTROLLIERTES DOKUMENT.		DWN M. STEIN 24-AUG-98	<b>TE Connectivity Ltd.</b>																					
DIMENSIONS: MASSENHEITEN mm		CHK F. REICHARDT 24-AUG-98																						
TOLERANCES, UNLESS OTHERWISE SPECIFIED: ALLGEMEINTOLERANZEN		APVD G. Feldmeier 24-AUG-98	NAME HV100 REC. CONNECTOR, SMD, SINGLE ROW WITH ADAPTER PACKED IN BLISTER BELT																					
<table border="1"> <tr><td>0 PLC</td><td>±</td><td>-</td></tr> <tr><td>1 PLC</td><td>±</td><td>-</td></tr> <tr><td>2 PLC</td><td>±</td><td>-</td></tr> <tr><td>3 PLC</td><td>±</td><td>-</td></tr> <tr><td>4 PLC</td><td>±</td><td>-</td></tr> <tr><td>ANGLES / WINKEL</td><td>±</td><td>-</td></tr> </table>		0 PLC	±	-	1 PLC	±	-	2 PLC	±	-	3 PLC	±	-	4 PLC	±	-	ANGLES / WINKEL	±	-	PRODUCT SPEC PRODUKTSPEZ 108-19056	SIZE A2	CAGE CODE 00779	DRAWING NO ZEICHNUNGS-NR. C=1241152	RESTRICTED TO NUR FUER -
0 PLC	±	-																						
1 PLC	±	-																						
2 PLC	±	-																						
3 PLC	±	-																						
4 PLC	±	-																						
ANGLES / WINKEL	±	-																						
MATERIAL		APPLICATION SPEC. VERARBEITUNGSSPEZ.	SCALE MASSTAB 1:1	SHEET BLATT 3 OF 3	REV F																			
		WEIGHT GEWICHT	CUSTOMER DRAWING / KUNDENZEICHNUNG																					