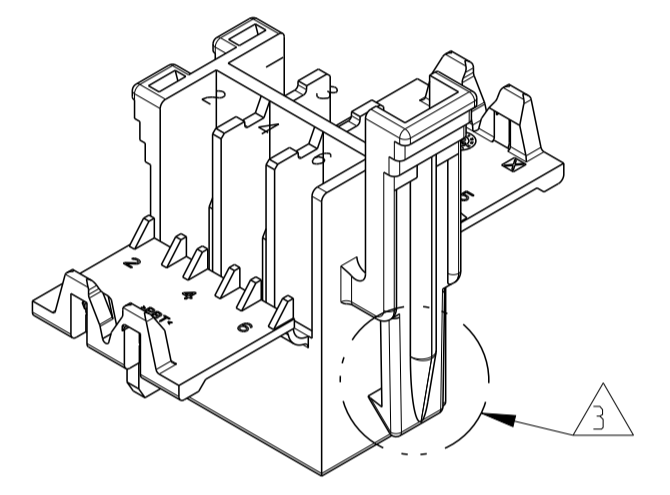
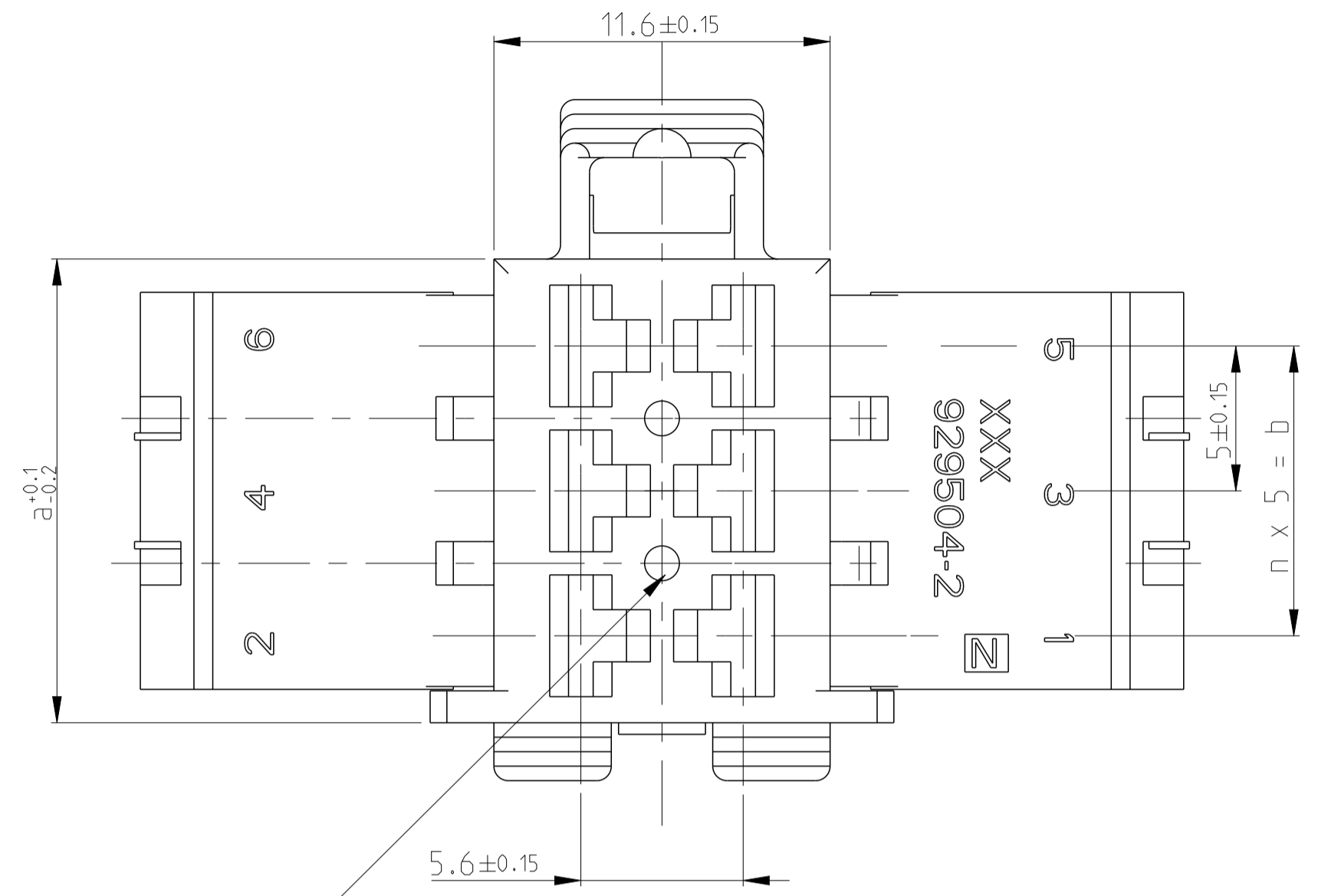
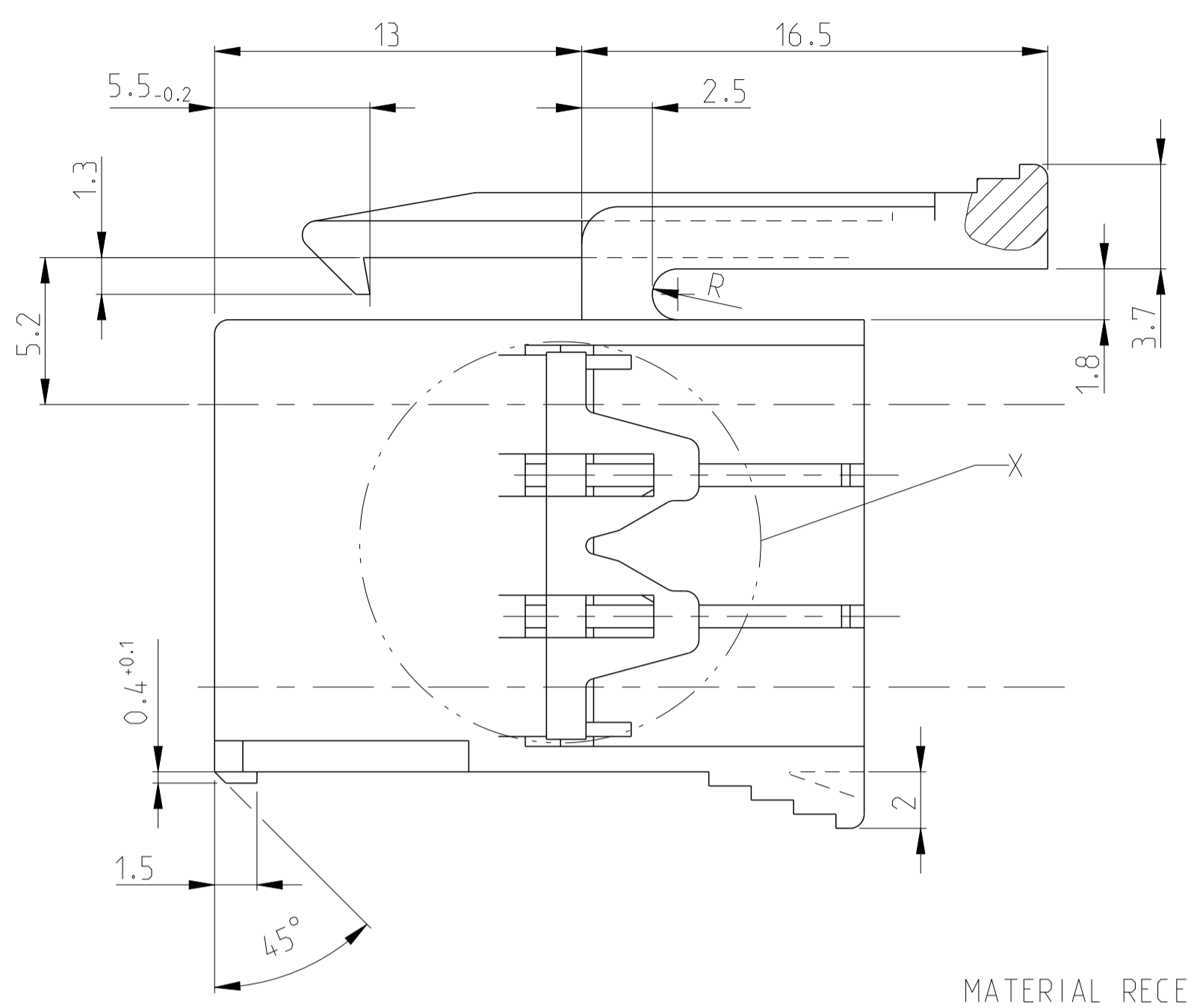
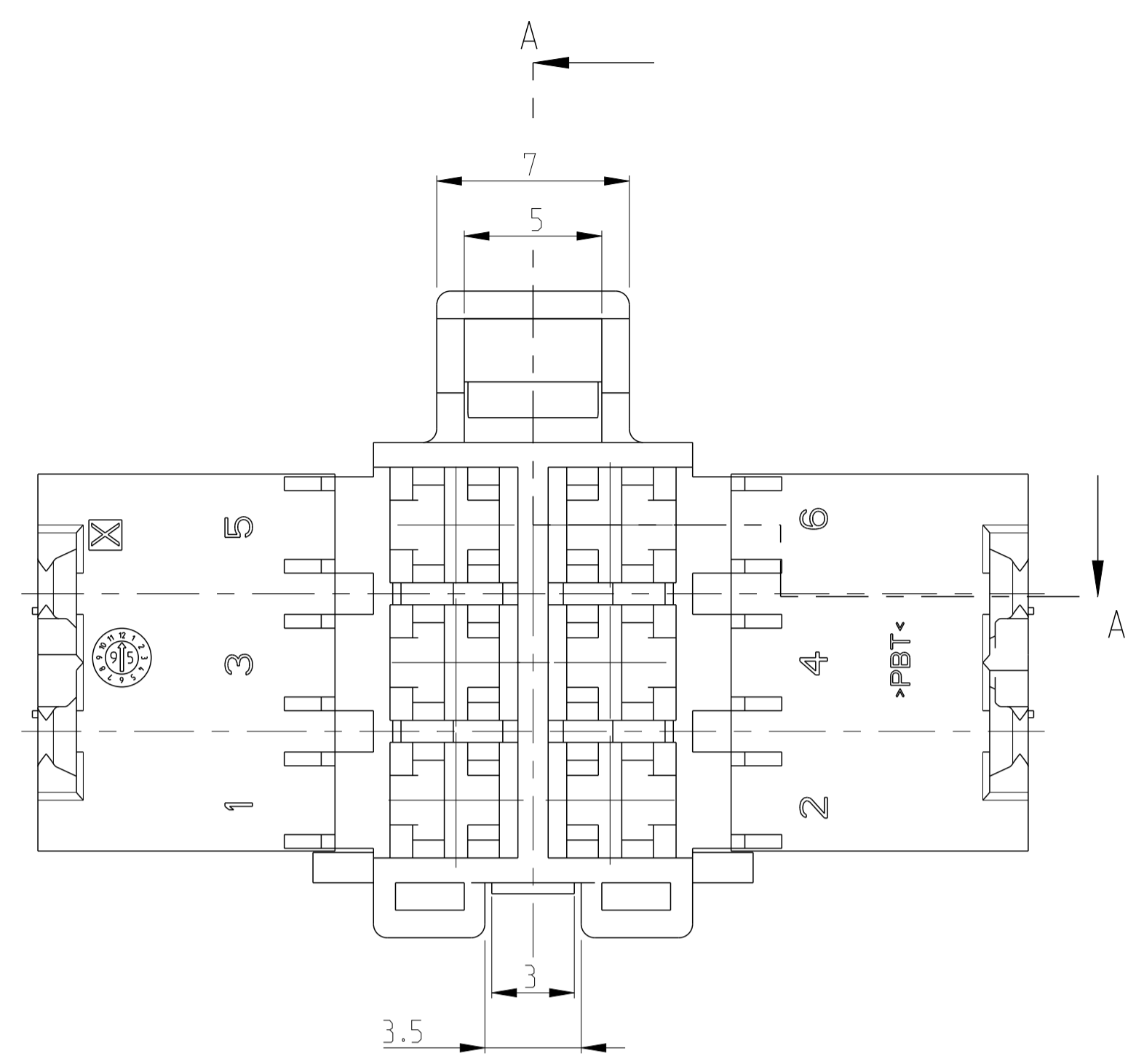


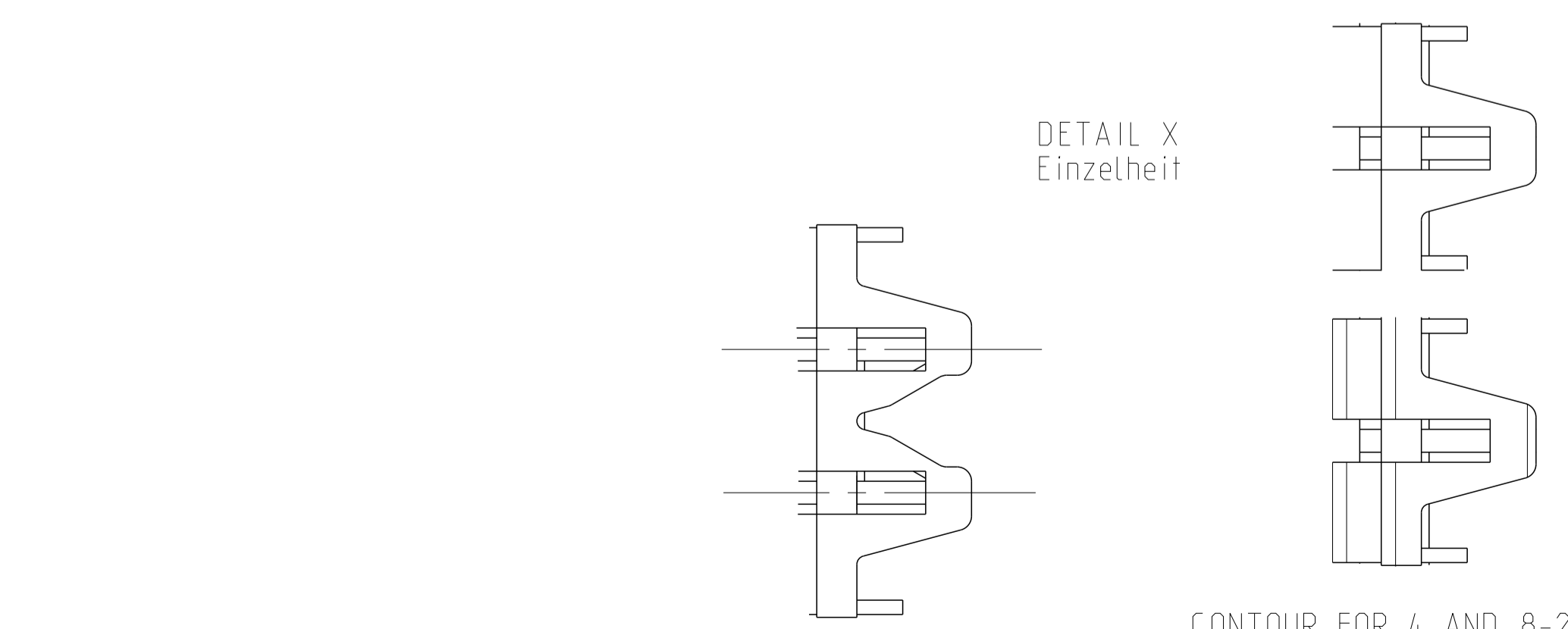
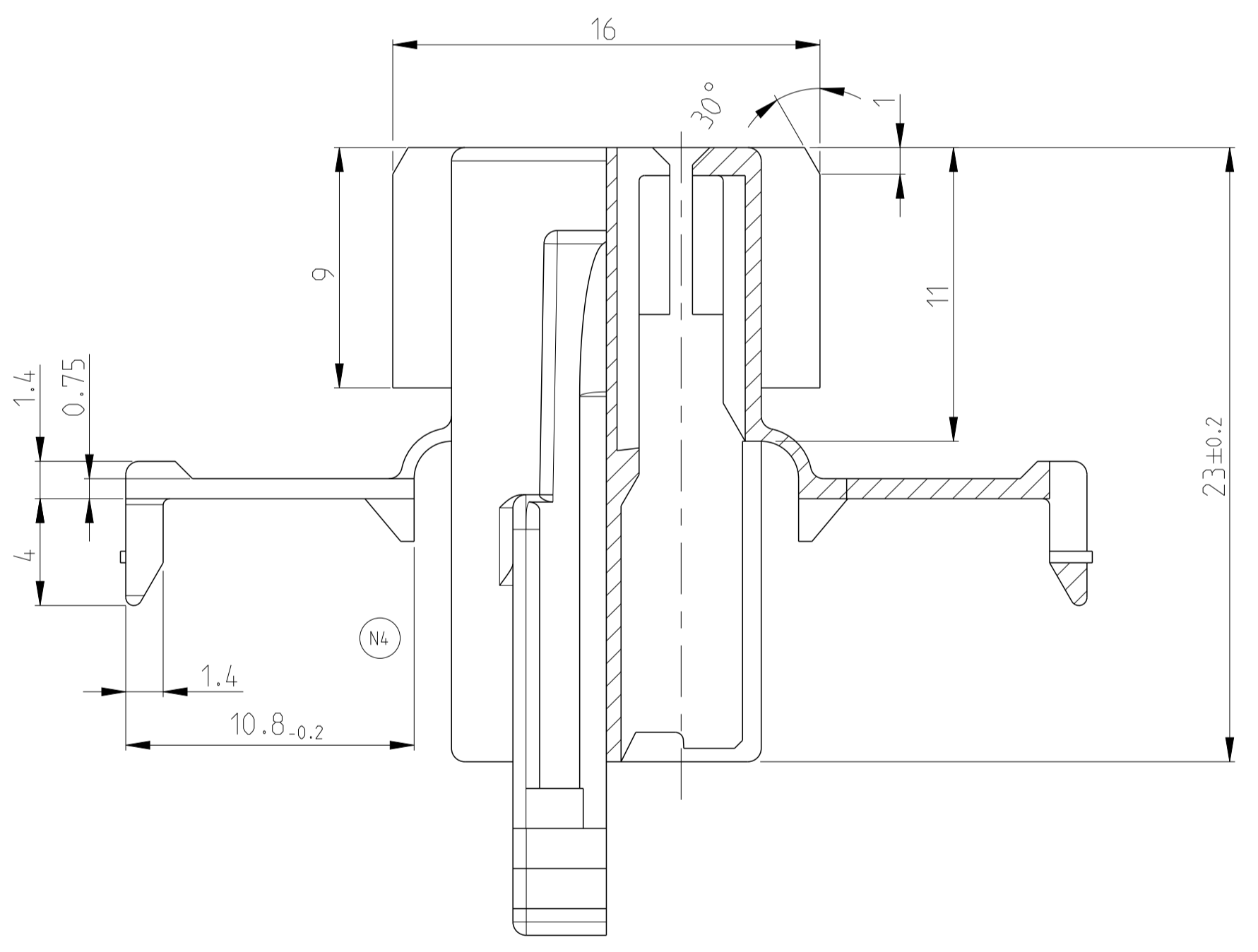
LOC	DIST	REVISIONS			
A1	-	NO.	DATE	BY	APPV
PROJ. NR.	85-2385	N3	24AUG2012	Homolka	S.Kraus
		N4	17DEC2012	Homolka	S.Kraus
		N5	29JUN2022	KMD	SK
		N6	14SEP2022	KMD	SK



2:1
3D-MODEL (6 POS.)

MATERIAL RECESS OPTIONAL
 Materialentnahme optional

SECTION
Schnitt A-A



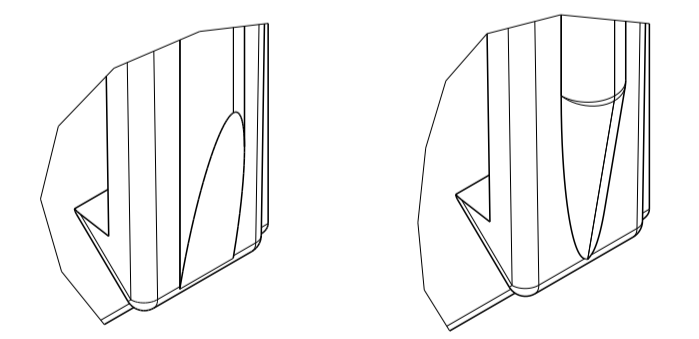
CONTOUR FOR 6POS. JPT-HSG.
 Kontur fuer 6pol. JPT-Hsg.

CONTOUR FOR 4 AND 8-22POS.
 JPT-HSG.
 Kontur fuer 4 u. 8-22pol.
 JPT-Hsg.

CONTACT CAVITY NUMBERS Kammernummerierung	b	a	n	COLOUR Farbe	TE CONNECTIVITY ORDER-NO. TE CONNECTIVITY Bestell-Nr.	REV	DESCRIPTION/WEIGHT Benennung/Gewicht
	50	56	10	BLACK schwarz	929504-7	N	22POS. JPT-HSG. 22pol. JPT-Geh. 9.3g
	40	46	8	NATURAL natur	1-929504-7	N	
	40	46	8	BLACK schwarz	929504-6	N	18POS. JPT-HSG. 18pol. JPT-Geh. 7.7g
	40	46	8	NATURAL natur	1-929504-6	N	
	30	36	6	BLACK schwarz	929504-5	N	14POS. JPT-HSG. 14pol. JPT-Geh. 6.2g
	30	36	6	NATURAL natur	1-929504-5	N	
	20	26	4	BLACK schwarz	929504-4	N	10POS. JPT-HSG. 10pol. JPT-Geh. 4.6g
	20	26	4	NATURAL natur	1-929504-4	N	
	15	21	3	BLACK schwarz	929504-3	N	8POS. JPT-HSG. 8pol. JPT-Geh. 3.9g
	15	21	3	NATURAL natur	1-929504-3	N	
	10	16	2	BLACK schwarz	929504-2	N	6POS. JPT-HSG. 6pol. JPT-Geh. 3.1g
	10	16	2	NATURAL natur	1-929504-2	N	
	5	11	1	BLACK schwarz	929504-1	N	4POS. JPT-HSG.. 4pol. JPT-Geh. 2.4g
	5	11	1	NATURAL natur	1-929504-1	N	
	5	11	1	GREEN gruen	2-929504-1	N	

NOTES:
Bemerkungen:

- SUITABLE JUNIOR POWER TIMER CONTACTS SEE DRAWING: PN 1355046
 Passende Junior Power Timer Kontakte siehe Zeichnung: PN 1355046
 TE CONNECTIVITY-Nr.:1355046
 MAX. ALLOWED WIRE SIZE 2.5MM²FLR
 max. zulassiger Leitungsquerschnitt 2.5mm² FLR
 - SUITABLE COUNTERPARTS:
 Passende Gegensuecke:
 2.8mm FF TAB-HOUSING
 2.8mm FF Flachstecker-Gehaeuse TE CONNECTIVITY-Nr. 929505
 2.8mm TAB-HEADER 90DEG
 2.8mm Messerleiste 90° TE CONNECTIVITY-Nr. 828801
 2.8mm TAB-HEADER 180DEG
 2.8mm Messerleiste 180° TE CONNECTIVITY-Nr. 963357
- △ BOTH DESIGNS POSSIBLE AND ALLOWED
 Beide Ausfuhrungen moeglich und erlaubt



THIS DRAWING IS A CONTROLLED DOCUMENT.
 DIESER ZEICHNUNGSDRUCK IST EIN KONTROLLIERTES DOKUMENT.
 ANY CHANGES MUST BE APPROVED BY THE ORIGINAL AUTHOR.
 JEDE AENDERUNG MUSS VON DEM URHEBER DER ZEICHNUNG GEBILDIGT UND GEBILLIGT WERDEN.

OWNER: A. RICHTER ZBAUG95
 CHK: J. HOSS Z6NOV07
 APVD: -

PRODUCT SPEC: 4-22 POS. JUNIOR POWER TIMER-HOUSING
 PRODUKTSPEZ.: 4-22Pol. Junior Power Timer-Gehaeuse

APPLICATION SPEC: -
 VERARBEITUNGSSPEZ.: -

SCALE: 5:1
 MASSSTAB: 5:1

DATE: 2022
 DRAWING NO: 929504
 SHEET: 1 OF 1

REV: N6